

## EPO2



IP25

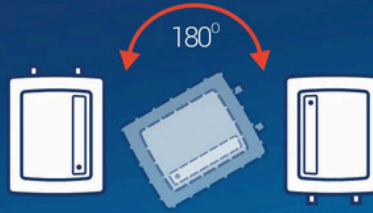
A

2 Jahre  
\*  
Garantie

### Wichtige Eigenschaften

#### Universale Montage

- Das Gerät kann sowohl unter als auch über dem Waschbecken installiert werden



#### Feinstrahlbelüfter

- Wartungsloser Betrieb
- Wasser- und Energiesparsamkeit bis zu 50%

#### Druckfestes Gerät

### Anwendung



ab 3,5kW

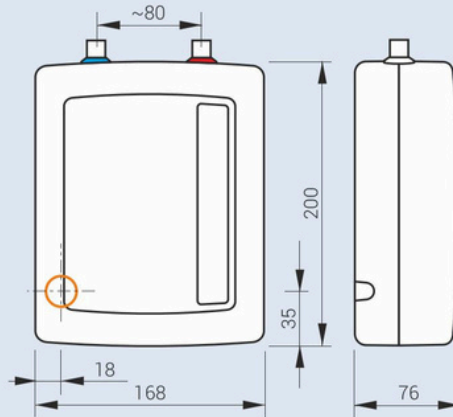


ab 5,5kW



ab 4,4kW \*\*

### Abmessungen



Wasseranschluss: AG 3/8"

- Kaltwasseranschluss
- Warmwasseranschluss
- Stromanschluss

Elektrischer Durchlauferhitzer für Spüle und Waschbecken. Variable Montage als Über- oder Untertischgerät

EPO2-6.2 - anschließbar an:

- 1-phasige Installation 230V~
- 2 Phase von der 3-phasigen Installation 400V 2N~

### Technische Daten

Artikel	Nennleistung / Nennspannung	Wasserdruck (MPa)	Nennstrom (A)	Minimaler Leitungsquerschnitt (mm <sup>2</sup> )	Warmwasserleistung (Δt=30°) (Liter/Minute)
EPO2-3	3,5 kW / 230V~	0,12 - 0,6	15,2	3 x 1,5	1,7
EPO2-4	4,4 kW / 230V~	0,12 - 0,6	19,1	3 x 2,5	2,1
EPO2-5	5,5 kW / 230V~	0,12 - 0,6	23,9	3 x 2,5	2,7
EPO2-6.2	6,0 kW / 230V~ oder 400V 2N~	0,12 - 0,6	26,1 / *13	3x4 / *4x2,5	2,9

\* Zur Versorgung einer Zapfstelle.