



Elektrischer
Warmwasserbereiter,
eingebaut in **den Kessel
Lieutenant und Choröyy**



Elektrischer Warmwasserbereiter
mit 40 l Fassungsvermögen
– Warmwasser im
Kessel eingebaut. **Leutnant und Kadett**



Kesselbetriebszähler



Zentralheizung + Warmwasser



eine reiche
Auswahl an Typen



2 Wärmequellen,
eine Stromversorgung



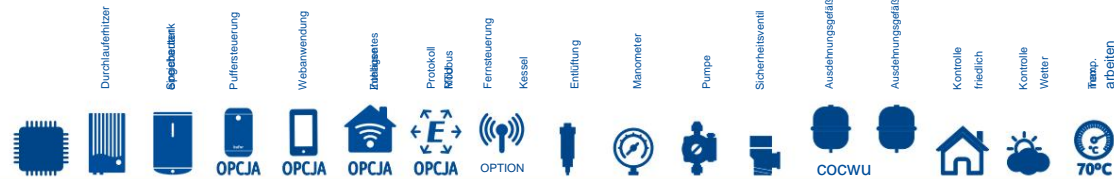
elektronische
Leistungswahl



Protokoll
Modbus RTU



Intelligentes Zuhause



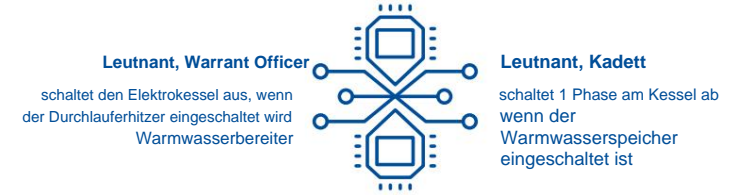
	Erweiterte LCD-Automatisierung															
Leutnant	●	●	○	●	●	●	●	●	●	●	●	●	○	●	●	●
Leutnant	●	○	●	●	●	●	●	●	●	●	●	●	●	●	●	●
	Grundlegende LED-Automatisierung															
Fähnrich	●	●	○	○	○	○	○	○	●	●	●	●	○	○	○	●
Kadett	●	○	●	○	○	○	○	○	●	●	●	●	○	○	○	●

Auswahltabelle für die Kesselleistung	50m²	75m²	100m²	125m²	150m²	200m²	250m²
A+ <small>UND</small> Energieeffizientes Bauen 20-25 cm Dämmung EUco ca. 50 kWh/m²/Jahr - ca. 40 W/m²	4 kW	4 kW	6 kW	6 kW	9 kW	9 kW	12 kW
B C Standardgebäude 10–15 cm Isolierung EUco ca. 90kWh/m²/Jahr - ca. 70W/m²	4 kW	6 kW	9 kW	9 kW	12 kW	15 kW	18 kW
D E Energieintensives Bauen 0-5 cm Dämmung EUco ca. 150kWh/m²/Jahr - ca. 120W/m²	6 kW	9 kW	12 kW	15 kW	18 kW	24 kW	30 kW

Auswahl der Sicherheit	4 kW 4 kW 6 kW 6 kW			9 kW 12 kW 13 kW 15 kW 18 kW 24 kW						
	Phase 1	2 Phasen	Phase 1	3 Phasen	3 Phasen	3 Phasen	3 Phasen	3 Phasen	3 Phasen	3 Phasen
Sicherungen (A)	1 x 20	2 x 10	1 x 32	3 x 10	3 x 16	3 x 20	3 x 20	3 x 25	3 x 32	3 x 40
Netzkabel (mm²)	3 x 4	5 x 2,5	3 x 4	5 x 2,5	5 x 2,5	5x4	5x4	5x4	5x6	5 x 10

* Der genaue Querschnitt des Stromkabels wird von einem Elektriker anhand einer Analyse der örtlichen Gegebenheiten ausgewählt.
 ** Schutztafel für Kessel über 24 kW (von 30 kW bis 1,5 MW) verfügbar unter www.elterm.pl

Elektronisches Bedienfeld




Grundlegende LED- Automatisierung




Euroster 4040 Smart
Code 104040

OPTIONEN


Erweiterte LCD- Automatisierung



Schlau Heim


Das Smart Home-System erfordert das Modbus RTU-Protokoll und eine Zentraleinheit. TECH Sinum EH-01

OPTIONEN



Protokoll Modbus RTU

Das beliebteste Kommunikationsprotokoll für mehrere Geräte. Unterstützt die gängigsten Übertragungsmedien.
Code 100014



App Internet

Steuert alle Kesselfunktionen:

- Überwachung aller Temperaturen
- Möglichkeit zur Fernänderung der Temperatur
- Vorschau der Temperaturdiagramme

Code 100004



Radio Kontrolle Kessel



Funkraum und Wetterkontrolle
Code 100009



Funksteuerung nur für den Einsatz im Raum
Code 100010



Nur-Wetter-Funksteuerung
Code 100011



Elterm Elektrokessel für Zentralheizung und Warmwasser - eingebauter Durchlauferhitzer

Erweiterte LCD- Automatisierung Leutnant



Kesselleistung	4/6 kW	9 kW	12 kW
Heizleistung	moduliert 11/13 kW		
Leutnant - Code	138706	138709	138712
Heizleistung	moduliert 18/21/24 kW		
Leutnant - Code	138806	138809	138812

IM PREIS INBEGRIFFEN

- kabelgebundene Steuerung friedlich und Wetter
- Relais (0V) - zur Zusammenarbeit mit jedem spannungsfreien Raumthermostat

OPTIONEN

- Schlau Heim
- Protokoll Modbus RTU
- App Internet
- Radio Kontrolle Kessel

Details Seite 2

Kesselleistung	4/6 kW	9 kW	12 kW
Heizleistung	moduliert 11/13 kW		
Standartenträger - Code	135706	135709	135712
Heizleistung	moduliert 18/21/24 kW		
Standartenträger - Code	135806	135809	135812

IM PREIS INBEGRIFFEN

- Relais (0V) - zur Zusammenarbeit mit jedem spannungsfreien Raumthermostat

OPTIONEN

- Euroster 4040 Smart Code 104040
- Wi-Fi

Grundlegende LED- Automatisierung Fährnich



Variante
1: 11/13 kW

2. Variante:
18/21/24 kW

- Maximaler Komfort durch Anpassung Elektronik mit Sensor am Ausgang
- Gewünschte Temperatur mit der Genauigkeit der vorgenommenen Einstellung, bis zur maximalen Leistung
- Hohe Energieeffizienz – mögliche Einsparungen von bis zu 30 % im Vergleich zu hydraulischen Durchlauferhitzern
- Möglichkeit, jede Temperatur von 30 °C bis 60 °C einzustellen
- Verkalkungsarmes Heizsystem mit freiliegendem Heizelement

Leistung 11-13 kW

Wirkungsgrad bei $\dot{y}t = 30^{\circ}C$
5,7 - 6,9 l/min

Leistung 18 kW

Wirkungsgrad bei $\dot{y}t = 30^{\circ}C$
9,2 l/min

Leistung 21 kW

Wirkungsgrad bei $\dot{y}t = 30^{\circ}C$
10,7 l/min

Leistung 24 kW

Wirkungsgrad bei $\dot{y}t = 30^{\circ}C$
12,2 l/min

Verpackungsmaße (Kessel)

800x600x300 mm

35 kg

Halbpalettenmaße mit einem Kessel

930x800x600 mm

40 kg

Verbindungen alle 3/4" Gz

Warmwasseranschlüsse 1/2" Gz

Energieeffizienzklasse D

Erweiterte LCD- Automatisierung Leutnant



Kesselleistung	6 kW	9 kW	12 kW
Zweiter Leutnant - Code	148506	148509	148512

IM PREIS INBEGRIFFEN

-  kabelgebundene Steuerung friedlich und Wetter
-  Relais (0V) - zur Zusammenarbeit mit jedem spannungsfreien Raumthermostat

OPTIONEN

-  Schlau Heim
-  App Internet
-  Protokoll Modbus RTU
-  Radio Kontrolle Kessel

Details Seite 2

Grundlegende LED- Automatisierung Kadett



Kesselleistung	6 kW	9 kW	12 kW
Kadett - Code	145506	145509	145512

IM PREIS INBEGRIFFEN

-  Relais (0V) - zur Zusammenarbeit mit jedem spannungsfreien Raumthermostat

OPTIONEN

-  Euroster 4040 Smart Code 104040
-  Wi-Fi

50

Kapazitätsheizung

elektrisch 40 l - Brauchwarmwasser



im Kessel
eingebaut
**Leutnant
und Kadett**

Voller Komfort

- Warmwasserbereitschaftsanzeige
- Leistung 2 x 1,5
- Elektronische Temperaturregelung

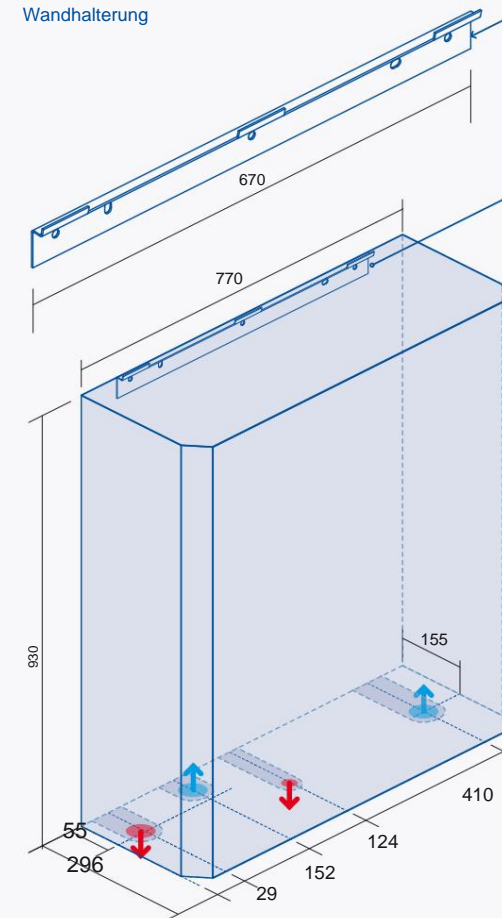
Langlebige Qualität

- Incoloy-Emaile-Heizung
- Magnesiumanode
- Tank mit Titan-Emaile überzogen

Energiesparlösungen

- ECO EVO-Funktion
- tägliches Programm

Wandhalterung

Verpackungsmaße
(Kessel)

800x950x300 mm



47 kg

Halbpalettenmaße
mit einem Kessel

1070x800x600 mm



52 kg

Verbindungen alle
3/4" GzWarmwasseranschlüsse
1/2" Gz