

Seria PRO do zadań specjalnych



licznik pracy kotła



co + cwu



bogaty typoszereg



modulacja mocy na panelu



elektryczny dobór mocy













protokół Modbus RTU



Inteligentny dom

LCD PRO
DywizjaLCD PRO
Hetman

| | | |
|----------------|-----------------------------|---|
| moc maksymalna | 30 kW 36 kW 42 kW 48 kW |   |
| Dywizja - kod | 120030 120036 120042 120048 | |
| moc maksymalna | 15 kW 18 kW 24 kW |   |
| Hetman - kod | 137015 137018 137024 | |

-   • przekaźniki elektroniczne SSR • zwiększona trwałość podzespołów
-   • rozłącznik z wyłączaczem
-   • zaawansowany system chłodzenia

W CENIE

przełącznik (0V) -
zewnętrzny regulator pokojowyprzewodowe sterowanie
pokojowe i pogodowe

9 programów c.o.

OPCJE



Inteligentny dom



Protokół Modbus RTU



Aplikacja internetowa



Radiowe sterowanie kotłem

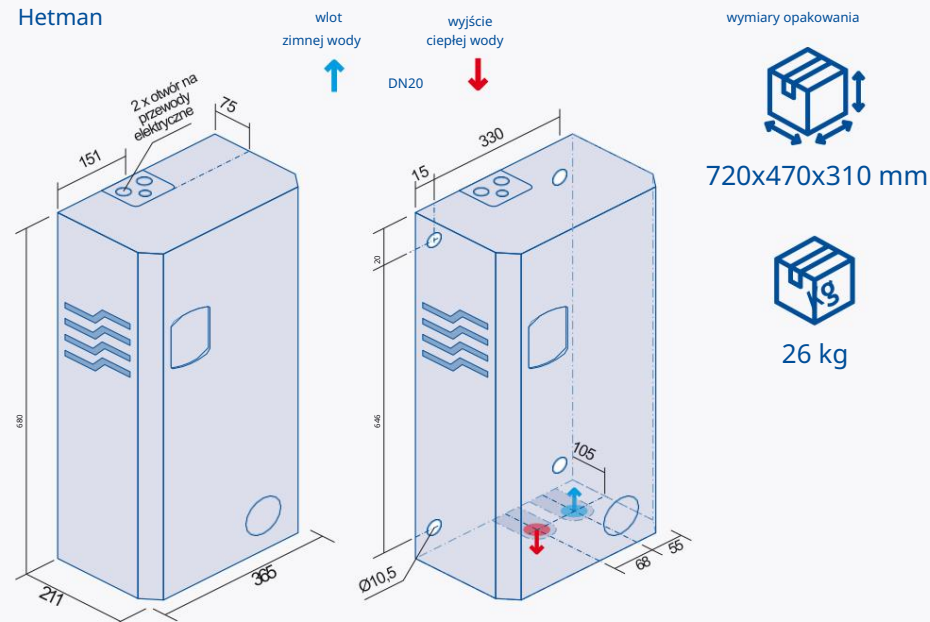
pakiet c.w.u.
zewnętrzny zasobnik

Pakiet do bufora

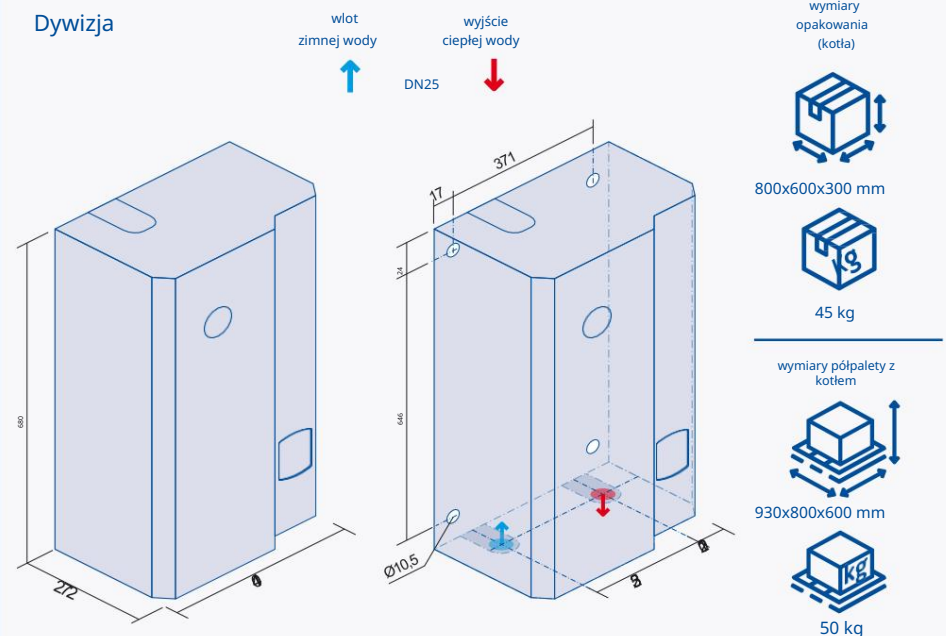
szczegóły strona 2

klasa efektywności energetycznej D

Hetman



Dywizja



LCD PRO
Dywizja



Automatyka sterująca kaskadą kotłów

I wariant sterowania - kaskada

1 kocioł nadrzędny - główny
2,3 i kolejny kocioł podrzędny

II wariant sterowania

praca niezależna każdego kotła

Automatyka zaawansowana LCD PRO



przewodowe sterowanie
pokojowe i pogodowe

W CENIE



RS-485 - przesył danych w kaskadzie
kotłów Dywizja



Inteligentny dom

OPCJE



Aplikacja internetowa



Radiowe sterowanie kotłem

szczegóły strona 2



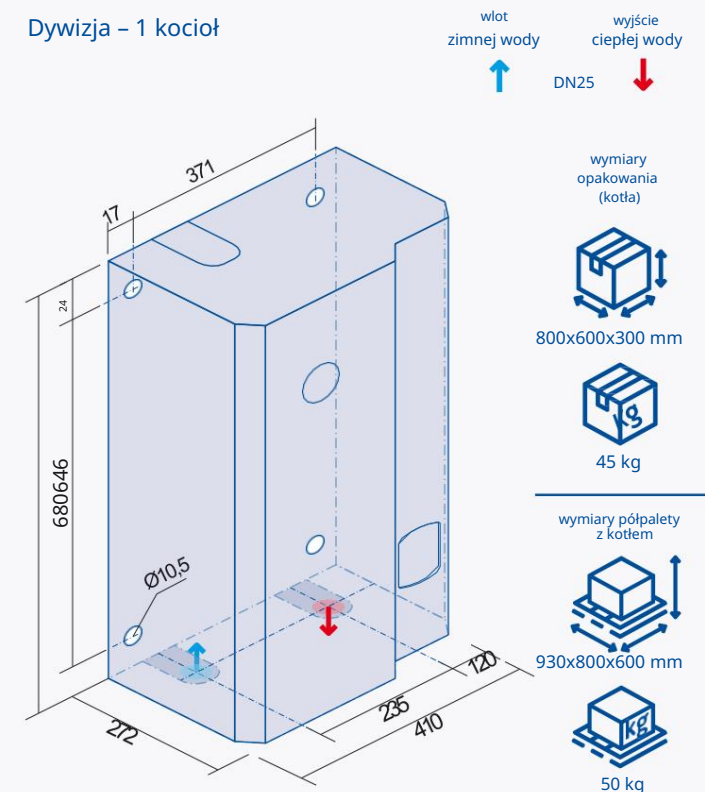
Kotły mogą współpracować z dowolnym
beznapięciowym (0V) regulatorem pokojowym
przewodowym i bezprzewodowym

Husarz, Batalion



- przekaźniki elektroniczne SSR
- zwiększona trwałość podzespołów
- rozłącznik z wyzwalaczem
- zaawansowany system chłodzenia

Dywizja - 1 kocioł



| | | | | | | |
|-------------------------|--------------------|--------------------|--------------------|--------------------|--------------------|--------------------|
| moc maksymalna | 54 kW | 60 kW | 66 kW | 72 kW | 96 kW | 144 kW |
| Dywizja - kod | 120054 | 120060 | 120000 | 120072 | 120096 | 120144 |
| kaskada kotłów | 2 x 27 kW | 2 x 30 kW | 2 x 33 kW | 2 x 36 kW | 2 x 48 kW | 3 x 48 kW |
| modulacja elektroniczna | współ 1/12 mocy | współ 1/12 mocy | współ 1/12 mocy | współ 1/12 mocy | współ 1/12 mocy | współ 1/18 mocy |

klasa efektywności energetycznej D

LED PRO
Husarz

| | |
|----------------|----------------------|
| moc maksymalna | 15 kW 18 kW 24 kW |
| Husarz - kod | 134015 134018 134024 |

Euroster 4040 Smart
kod 104040

OPCJE

pakiet c.w.u. zewnętrzny zasobnik
kod 100003

szczegóły strona 2

Husarz, Batalion



• przekaźniki elektroniczne SSR • zwiększona trwałość podzespołów

• rozłącznik z wyłączaczem • zaawansowany system chłodzenia



Kotły mogą współpracować z dowolnym beznapięciowym (OV) regulatorem pokojowym przewodowym i bezprzewodowym

| | |
|----------------|-----------------------------|
| moc maksymalna | 30 kW 36 kW 42 kW 48 kW |
| Batalion - kod | 116030 116036 116042 116048 |

Euroster 4040 Smart
kod 104040

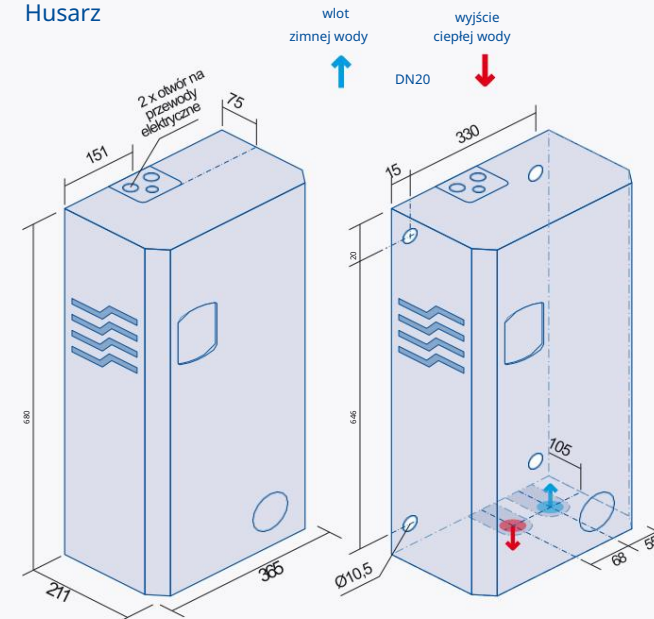
OPCJE

pakiet c.w.u. zewnętrzny zasobnik kod
100003

szczegóły strona 2

LED PRO
Batalion

Husarz



wymiary opakowania

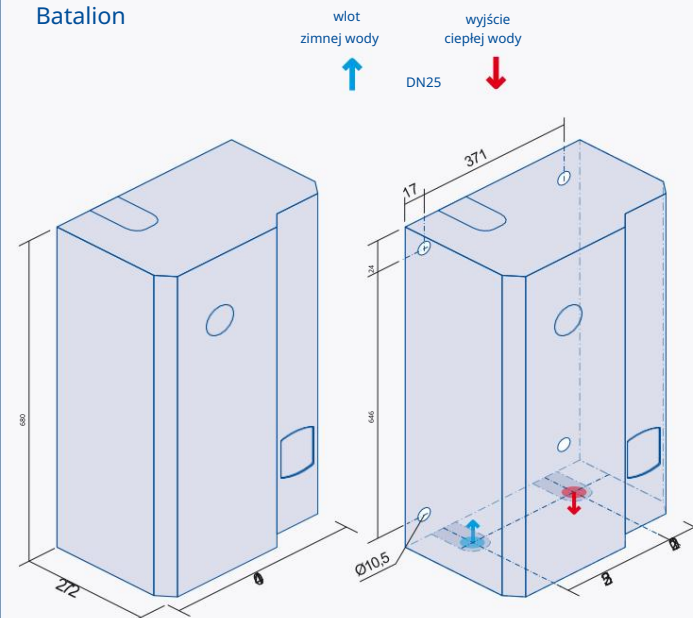


720x470x310 mm



26 kg

Batalion



wymiary opakowania (kotła)



800x600x300 mm



45 kg

wymiary półpalety z kotłem



930x800x600 mm



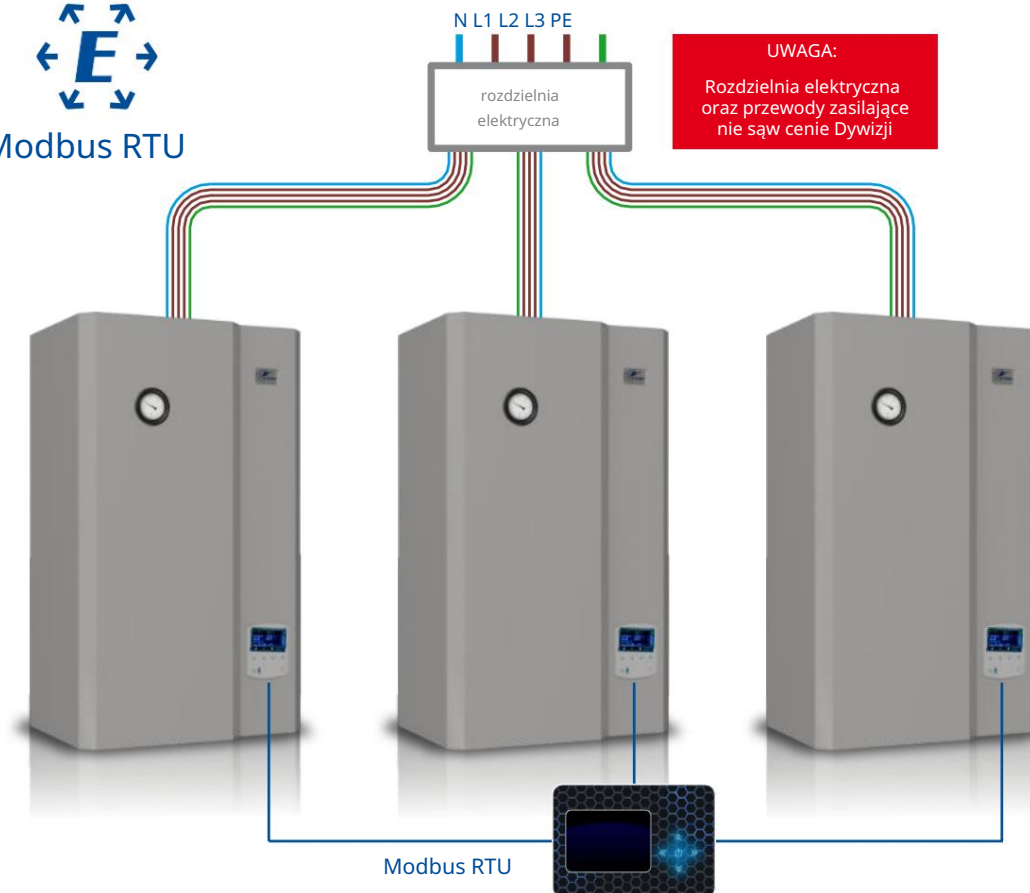
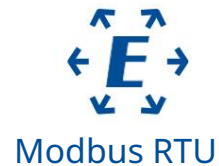
50 kg



sterowanie - kaskada

1 kotł nadrzędny - główny
2,3 i kolejny kotł podrzędny

| moc maksymalna | 54 kW | 60 kW | 66 kW | 72 kW | 96 kW | 144 kW |
|--|-----------------|-----------------|-----------------|-----------------|-----------------|------------------|
| Dywizja - kod | 120054 | 120060 | 120000 | 120072 | 120096 | 120144 |
| kaskada kotłów 2 x 27 kW 2 x 30 kW 2 x 33 kW 2 x 36 kW 2 x 48 kW 3 x 48 kW | | | | | | |
| modulacja elektroniczna | współ 1/12 mocy | współ 1/12 mocy | współ 1/12 mocy | współ 1/12 mocy | współ 1/12 mocy | współ 1/18 -mocy |
| inne moce na zamówienie | | | | | | |



Powyżej 48 kW zamawiamy wielokrotność kotłów zgodnie z zapotrzebowaniem na moc główną.

Do każdego kotła wymagany jest osobny protokół Modbus.

Powyżej 16 kotłów wymagany dodatkowy osprzęt sieci.

| moc maksymalna | 30 kW | 36 kW | 42 kW | 48 kW |
|-------------------------|-----------------|-----------------|-----------------|-----------------|
| Dywizja - kod | 120030 | 120036 | 120042 | 120048 |
| modulacja elektroniczna | współ 1/12 mocy | współ 1/12 mocy | współ 1/12 mocy | współ 1/12 mocy |
| inne moce na zamówienie | | | | |